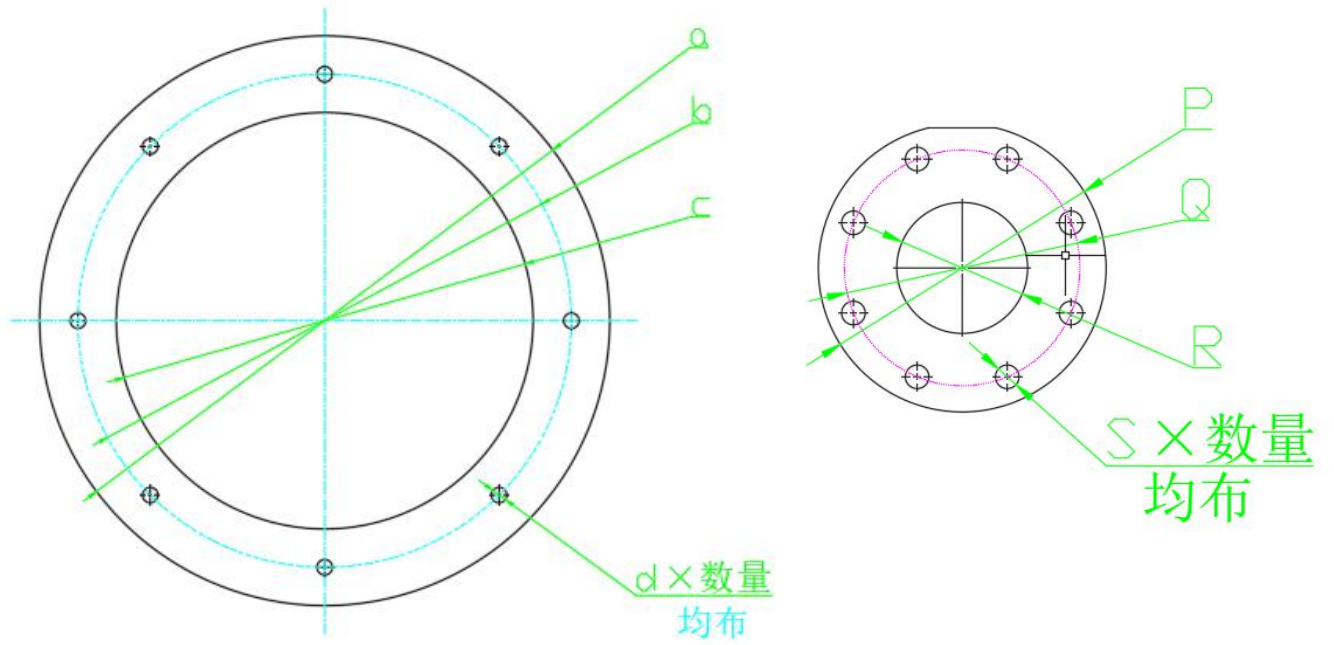


燃烧器外部尺寸

型号	A	B	C	D	E	F	G	H	I	J	K
HS-QEF-0.7-LN (250°)	1484	550	843	280	673	310	832	318	340	350	493
HS-QEF-1.4-LN (250°)	1484	550	843	280	673	310	832	318	340	350	493
HS-QEF-2.8-LN (250°)	1635	665	943	400	667	305	829	320	395	350	593
HS-QEF-4.2-LN (250°)	1665	710	1081	455	657	300	819	320	414	350	731
HS-QEF-5.6-LN (250°)	1880	818	1128	493	738	298	925	372	483.5	350	798
HS-QEF-7.0-LN (250°)	1880	818	1128	493	738	298	925	372	483.5	350	798
HS-QEF-10.5-LN (250°)	2110	1020	1261	626	800	348	987	372	605	350	911
HS-QEF-14-LN (250°)	2360	1071	1281	695	817	350	1054	472	595	350	931

备注：因设备不断优化升级，本公司保留修改外观及规格的权利，最新资料请及时与本公司联系。



锅炉连接法兰接口尺寸						蝶阀					
型号	a	b	c	d	孔数量	DN	P	Q	R	S	数量
HS-QEF-0.7-LN (250°)	420	360	290	M14	8	50	185	125	59	18	4
HS-QEF-1.4-LN (250°)	420	360	290	M14	8	50	185	125	59	18	4
HS-QEF-2.8-LN (250°)	540	480	407	M14	8	65	185	145	75	18	4
HS-QEF-4.2-LN (250°)	592	532	462	M14	8	65	185	145	75	18	4
HS-QEF-5.6-LN (250°)	669	579	498	M14	8	100	220	180	110	18	8
HS-QEF-7.0-LN (250°)	669	579	498	M14	8	100	220	180	110	18	8
HS-QEF-10.5-LN (250°)	824	714	635	M16	8	100	220	180	110	18	8
HS-QEF-14-LN (250°)	952	822	705	M16	8	125	250	210	135	18	8