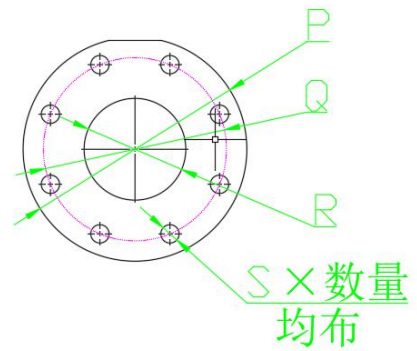
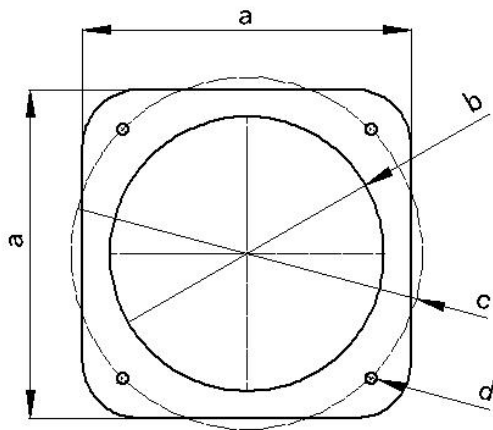


燃烧器外部尺寸

型号	A	B	C	D	E	F	G	H	I	J	L	M	N	O
HS-QEF-0.7-LN (W)	1940	1285	655	278	430	680	830	294	888	1080	995	488	507	501
HS-QEF-1.4-LN (W)	1940	1285	655	278	430	680	830	294	888	1080	995	488	507	501
HS-QEF-2.8-LN (W)	2104	1392	712	394	492	680	932	350	905	1150	1144	520	624	495
HS-QEF-4.2-LN (W)	2213	1501	712	449	530	734	949	345	1045	1320	1475	685	790	595
HS-QEF-5.6-LN (W)	2423	1636	787	487	581	799	1043	350	1151	1445	1512	685	827	650
HS-QEF-7.0-LN (W)	2417	1630	787	487	580	814	1023	350	1132	1425	1699	765	934	650

备注：因设备不断优化升级，本公司保留修改外观及规格的权利，最新资料请及时与本公司联系。



锅炉连接法兰接口尺寸					蝶阀					
型号	a	b	c	d	DN	P	Q	R	S	数量
HS-QEF-0.7-LN	382	285	380	M14	50	185	125	59	18	4
HS-QEF-1.4-LN	382	285	380	M14	50	185	125	59	18	4
HS-QEF-2.8-LN	506	400	509	M16	65	185	145	75	18	4
HS-QEF-4.2-LN	560	456	558.5	M16	65	185	145	75	18	4
HS-QEF-5.6-LN	600	495	600	M16	100	220	180	110	18	8
HS-QEF-7.0-LN	600	495	600	M16	100	220	180	110	18	8