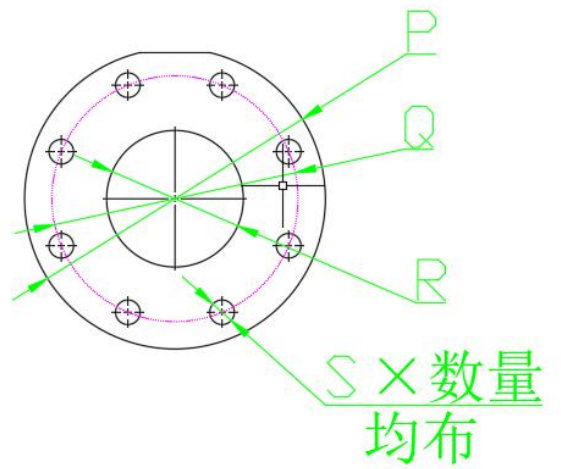
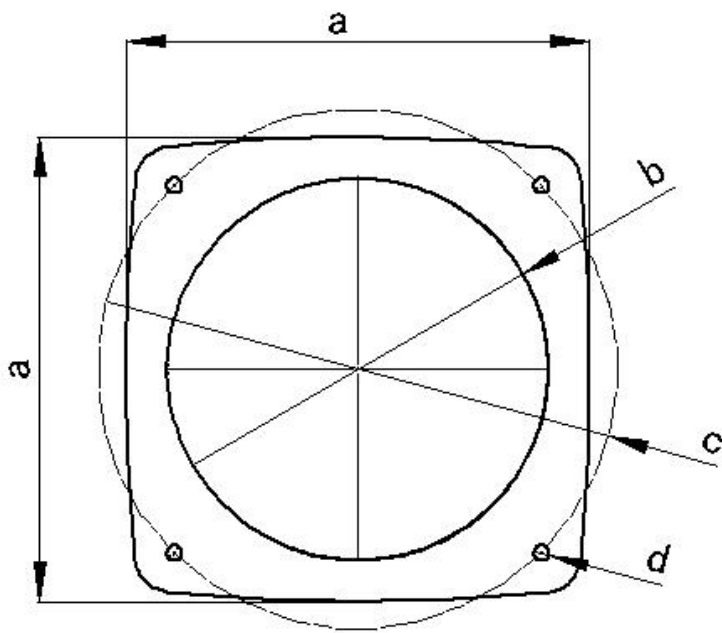


燃烧器外部尺寸

型号	A	B	C	D	E	F	G	H	I	J	L	M	N	O
HS-QEF-0.7-LN	1654	1264	390	257	430	635	589	76	889	1052	1205	480	725	501
HS-QEF-1.4-LN	1707	1307	400	273	455	671	581	68	955	1135	1202	480	722	550
HS-QEF-2.8-LN	1864	1384	480	357	492	682	690	186	905	1141	1226	520	706	495
HS-QEF-4.2-LN	1904	1504	400	400	530	682	692	133	1045	1285	1600	685	915	595
HS-QEF-5.6-LN	2276	1676	600	492	581	851	844	145	1151	1450	1633	685	948	650
HS-QEF-7.0-LN	2310	1710	600	492	580	886	844	145	1132	1431	1800	765	1035	650

备注：因设备不断优化升级，本公司保留修改外观及规格的权利，最新资料请及时与本公司联系。



锅炉连接法兰接口尺寸					FGR 预留法兰					
型号	a	b	c	d	DN	P	Q	R	S	数量
HS-QEF-0.7-LN	360	262	342.24	M14	125	250	210	135	18	8
HS-QEF-1.4-LN	360	278	349.31	M14	125	250	210	135	18	8
HS-QEF-2.8-LN	470	362	488.67	M16	150	285	240	161	23	8
HS-QEF-4.2-LN	478.4	405	510.47	M16	200	340	295	222	23	12
HS-QEF-5.6-LN	600	497	670.34	M16	250	405	355	276	26	12
HS-QEF-7.0-LN	600	497	670.34	M16	250	405	355	276	26	12